

ecostore Premium
2 ajtós digitális hűtőszekrény 1430lt
(-2 +10) - R290 B energiasztály

TERMÉK # _____

MODELL # _____

NÉV # _____

SIS # _____

AIA # _____



725484 (ESP142FRC)

2 ajtós digitális rm acél
hűtőszekrény, 1430lt, -2+10°
C, AISI 304, R290, B
energiasztály**Rövid leírás****Termék szám**

Két teljes ajtós hűtőszekrény, teljes egészében 304 AISI rozsdamentes acélból készült, alulról az rm acél panel extra korrózióálló anyagból készült alsó panellel védve. Nagyméretű digitális kijelző, páratartalom kiválasztó gombbal (3 előre beállított szint), a szekrény hőmérsékletének kijelzésével és beállításával, a leolvasztási ciklus és a turbófagyasztási ciklus kézi aktiválásával (a meleg élelmiszer gyors lehűtéséhez). HACCP-kompatibilis vezérlés riasztásokkal és előzményekkel. Frost Watch Control, hogy csak akkor olvadjon le, amikor szükséges, a leolvasztóvíz automatikus elpárologtatásával. Optiflow: a hátulról előre irányuló kényszerített légáramlás és a kivethető légszűrők egyenletes hőmérsékleteloszlást és gyors hűtést biztosítanak bármilyen körülmények között. 75 mm vastag ciklopentán szigetelőhabbal szerelve. Az ajtó zárral és ajtó mikrokapcsolóval rendelkezik a ventilátor kikapcsolásához, ha az ajtót kinyitják. Rejtett elpárologtató a nagyobb tárolókapacitás és a kevesebb korróziós probléma garانتálása érdekében. Beépített hűtőegység; légkeringetés; belső LED világítás. CFC és HCFC mentes. R290 gáz a hűtőkörben. N. 8x2/IGN Rilsan bevonatú rácsokkal és n. 8 db 2 db rozsdamentes acél rácsfutószettel szállítva.

Fő jellemzők

- Működési hőmérséklet: -2 / +10°C.
- Garantált teljesítmény +40°C környezeti hőmérsékleten (5. klíma osztály).
- 3 páratartalom szint közül választhat, a benne tárolt élelmiszer típusának megfelelően.
- 75mm vastagságú ciklopentán tartalmú habszigetelés, 100%-ban környezetbarát (hővezetés: 0,020 W/m* K).
- Az elpárologtatón lévő 60mm vastagságú hőszigetelő burkolat egyszerűen eltávolítható.
- Nagyméretű digitális fehér számjegyű kijelző a hűtőszekrény hőmérsékletének kijelzésével és beállításával, valamint a kívánt páratartalom szintek kiválasztásának lehetőségével. A mellékelt Bluetooth technológia lehetővé teszi a HACCP historikus adatok tárolását és letöltését az alkalmazáson keresztül.
- Digitális kezelői panel az egyszerű és precíz beállításokhoz, és a belső hőmérséklet kezeléséhez.
- Optiflow: levehető légterelők, egyenletes hőmérséklet eloszlás, gyors lehűtés bármilyen feltételek mellett.
- Az Electrolux Professional Fridge Control APP megkönnyíti vásárlóink életét (2024 áprilisától elérhető):
 - A HACCP-adatoknak és a riasztásoknak köszönhetően nyomon követheti a tartósítási folyamat biztonságát a pontos ellenőrzés érdekében.
 - Időmegtakarítás és egyszerű adatkezelés a HACCP információk Excel formátumban történő közvetlen e-mail címre történő elküldésének lehetőségével.
 - Gyors műveletek: hőmérséklet/páratartalom/turbóhűtés beállítása és a dátum/óra beállítása.
- Könnyű szervizelhetőség az intuitív vezérlőpanelnek köszönhetően, amelyhez egy alkalmazáson keresztül távoli hozzáféréssel lehet hozzáférni.
- Teljesen megfelel a HACCP-nek: ha a hőmérséklet meghaladja a kritikus határértékeket, akusztikus és vizuális riasztások lépnek működésbe. A memóriában akár 30 napig tárolhatóak az események.
- Opcionális tartozék megrendelésével a készülék külső adatmonitorozás céljából egyéb készülékekhez csatlakoztatható.
- Integrált RS485 port a távoli számítógéphez és integrált HACCP-rendszerekhez való csatlakozás megkönnyítésére.
- Nagy tároló rész, GN2/1 méretű rácsokhoz vagy polcokhoz, kibillenes biztos sínek.
- Rilsan borítású rácsok.
- Tropicalizált egység.

Konstrukció

- AISI 304 rozsdamentes acél konstrukció.
- Egy darabból préselt belső rész, sarkokkal.
- A lekerekített belső sarkoknak, a könnyen kivethető rácsstartó síneknek, a rácsoknak és a légterelőknek köszönhetően egyszerű a készülék tisztítása.
- A korrózióálló alsó rész ellenáll a padló tisztítása során használt vegyszerek lehetséges ártalmainak.

Jóváhagyás

- Fő alkatrészek könnyen elérhetőek, a szervizelés egyszerű.
- POE kapcsoló

PNC 922432

Fenntarthatóság



- Frost Watch Control: teljesen automatikus a leolvasztás, amely csak akkor indul el, ha valós jégképződés van az elpárologtatón.
- A leolvasztott víz automatikus elpárologtatása forró gáz segítségével. Az elpárologtató a készülék felső részén van.
- A kondenzátort nem kell tisztítani: a kondenzátor struktúrája megakadályozza, hogy a por és a zsír megragadjon rajta, ezért az időszakos tisztításokat el lehet hagyni, ezáltal csökken az energiafogyasztás.
- CFC és HCFC mentes szigetelés.
- CFC és HCFC mentes, R290 környezetbarát hűtőközeg, ciklopentán tartalommal.
- Ajtókapcsoló állítja le a ventilátort, ha az ajtó kinyílik, hogy a hideg levegő ne áramoljon ki a hűtőtérből, ezáltal energiatakarékos.
- Eltávolítható 3-kamrás ballonos ajtótmítés a jobb szigetelés és az energiafogyasztás csökkentése érdekében.
- Tovább fejlesztett leolvasztó és elpárologtató ventilátor - a leolvasztás típusa változik: +2°C alatt elektromos; +2°C felett légkeringtetéses.
- Belső, energiatakarékos LED világítás.

Szállított tartozékok

- 6 GN2/1 szürke Rilsan rács 2 sánnal PNC 881020

Opcionális tartozékok

- 2 rm acél sín hűtőkhöz (Marine) PNC 880242
- 8 GN 1/1 PVC edény halhoz PNC 880243
- Egységcsomag 20 cukrászati tálca behelyezéséhez (400x600mm), 1430 l hűtőhöz PNC 880333
- 6 db forgó kerék, 2 fékezhető, átmérő: 50mm PNC 880340
- GN 1/1 műanyag tárolóedény és alsó betétlemez PNC 880705
- 2/1GN szürke rilsan rács PNC 881004
- 2/1GN AISI 304 RM acél rács PNC 881016
- GN 2/1 AISI 304 rozsdamentes acél rács 2 sánnal PNC 881018
- Hústartó rúd 670/1430L hűtőkhöz PNC 881019
- GN2/1 szürke Rilsan rács 2 sánnal PNC 881020
- 2 db rm acél sín 670/1430L hűtőkhöz, és fagyasztókhoz PNC 881021
- Pedálos ajtónyitás a 1430L hűtőkészülékekhez PNC 881033
- GN 2/1 PVC edény fedővel, 2 sánnal PNC 881039
- GN 2/1 rácspolc, perforált, PNC 881042
- GN 1/1 Műanyag bevonatú acélkosár - 150 mm PNC 881043
- 3 db szürke rilsan központi összekötő rács 1430 literes készülékhez (a jobb és bal oldalon lévő GN2/1 rácspolcot köti össze). Üvegajtós modellhez nem jó! PNC 881044
- 2/1GN szürke rilsan kosár + 2 sín, Ma.: 150mm PNC 881047
- 5 guruló kerék (2 fékezhető), átm: 125 mm. 1430 L hűtőhöz. Telepített aggregátos modellhez NEM jó. PNC 881294
- IOT modul hűtőszekrényhez és hűtött munkaasztalhoz PNC 881298

ecostore Premium

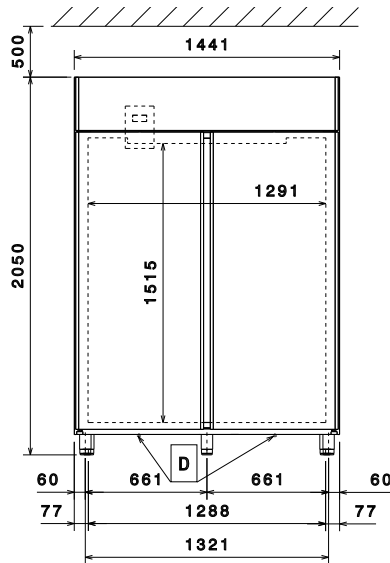
2 ajtós digitális hűtőszekrény 1430lt (-2 +10) - R290 B energiasztály



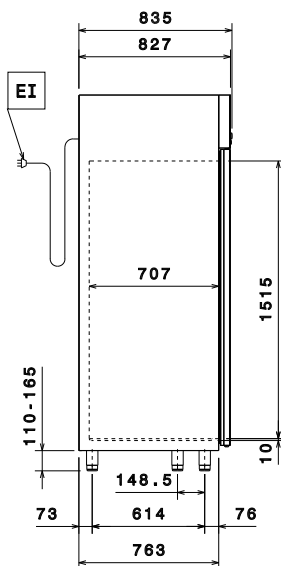
A vállalat fenntartja a jogot arra, hogy előzetes bejelentés nélkül változtatást hajtson végre a termékeken. A nyomtatás idején minden információ megfelelő.

2025.03.26

Előlnézet

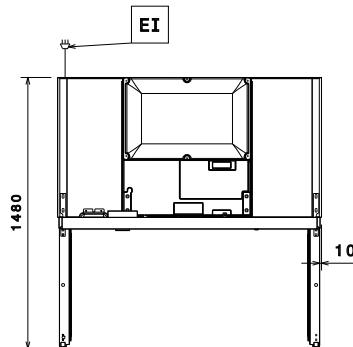


Oldalnézet



EI = Elektromos csatlakozás

Felülnézet



Elektromos

Tápfeszültség: 220-240 V/1 ph/50 Hz
 Felvett teljesítmény: 0.2 kW

Kapacitás:

(Szállított) rácsok száma és típusa: 6 - GN 2/1

Technikai információ:

Nettó kapacitás: 1160 L
 Ajtó zsanérok: 1 bal+1 jobb
 Külső méretek, szélesség: 1441 mm
 Külső méretek, mélység: 835 mm
 Külső méretek, mélység nyitott ajtókkal: 1480 mm
 Külső méretek, magasság: 2050 mm
 Ajtók száma és típusa: 2 Teli
 Rozsdamentes acél AISI 304 - Din 1.4301
 Külső anyag típusa: Rozsdamentes acél AISI 304 - Din 1.4301
 Belső anyag típusa: Rozsdamentes acél AISI 304 - Din 1.4301
 Belső panelek anyaga: Rozsdamentes acél AISI 304 - Din 1.4301

Pozíciók száma és sántávolság: 44; 30 mm
 Bruttó kapacitás: 1430 L
 Modell típus EU Regulation (2015/1094): álló hűtő

Hűtési adat

Vezérlés típusa: digitális
 Hűtési teljesítmény az elpárolgatósi hőmérsékletnél: -10 °C
 Működési hőmérséklet, min.: -2 °C
 Működési hőmérséklet, max.: 10 °C
 Működési mód: Ventilációs

Fenntarthatóság

Hűtőközeg típus: R290
 GWP index: 3
 Hűtési teljesítmény: 395 W
 Hűtőközeg súly: 120 g
 Energia osztály (az EU 2015/1094 szabványnak megfelelően): B
 Éves és napi energiafogyasztás (az EU 2015/1094 szabványnak megfelelőe): 790kWh/év - 2kWh/24h
 Működési feltételek (az EU 2015/1094 szabványnak megfelelően): Nagy teherbírású (5)
 EEI index (az EU 2015/1094 szabványnak megfelelően): 31.41

A professzionális hűtőszekrényekre és fagyasztószekrényekre vonatkozó Európai energia címkézés rendszere olyan követelményeken alapszik, amely az EU-n belül értékesített kereskedelmi hűtőszekrények minimális energiafogyasztási szabványait határozza meg. Ez arra szolgál, hogy a szakembereket az energiahatékonyság és a környezettudatosság felé terelje. Ez a címkézés az összes olyan gyártóra és importőrre vonatkozik, akik az EU piacán értékesítenek, és ez egész Európa szerte kötelező érvényű.

Fontos: minden olyan termék, amely egy meghatározott szint feletti energiát fogyaszt, 2016 július 01. után nem értékesíthető az EU-n belül.

